

Part Number

KE543 79050

Terrano (03-2014 ->)
Nissan International SA

GB Side Steps

AR عتبات جانبية

IL תצ'ליג'ת'מ

BG Странични стъпала

HR Bočne raručice

GR Πλευρικά σκαλοπάτια

HU Oldalsó fellérő

PL Stopnie boczne

RO Trepte laterale

RU Пороги

SK Bočné schodíky

SI Stranske stopnice

CZ Boční schody

UA Бічні сходиці

TR Yan Basamaklar

FR Marchepieds latéraux

DE Seitenstufen

ES Estructos laterales

IT Predellini laterali

NL Treeplanken

DK Sidetrin

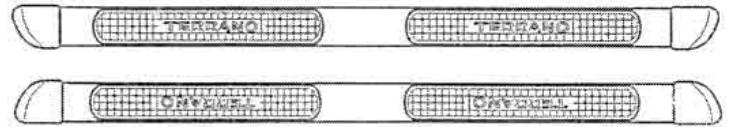
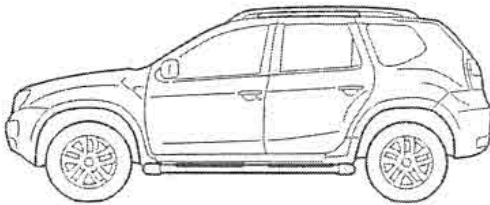
FI Sivuastinlaudat

IS Stigbretti

NO Sidetrinn

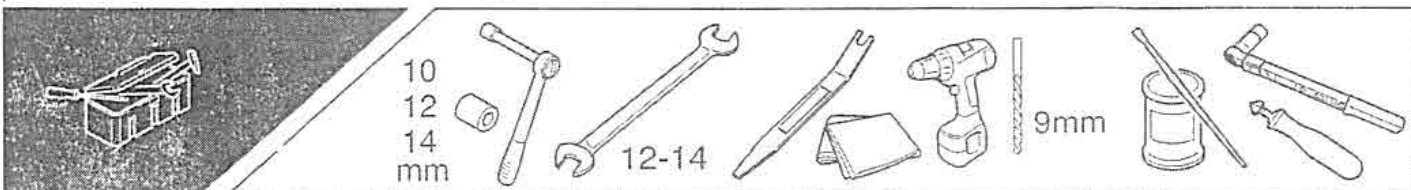
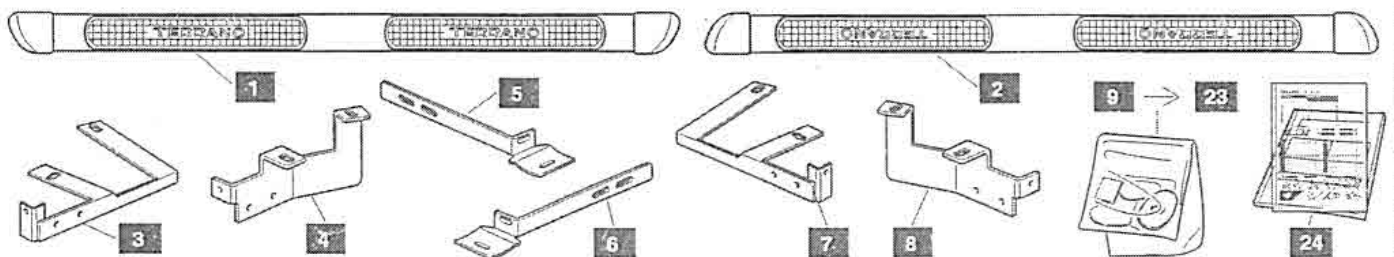
PT Degraus laterais

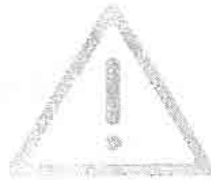
SE Sidorör



No.	PART NAME	QTY.
1	Rail LH	1
2	Rail RH	1
3	Flange FR LH	1
4	Flange RR LH	1
5	Flange SH FR RH & RR LH	2
6	Flange SH FR RH & RR RH	2
7	Flange FR RH	1
8	Flange RR RH	1
9	Bolt Holder	4
10	Spacer	4
11	M6 x 20 Bolt	8
12	M6 Washer	8

No.	PART NAME	QTY.
13	M10 x 25 Bolt	8
14	M10 Nut	8
15	M8 x 25 Bolt	2
16	M8 Nut	2
17	M10 Nut	4
18	M10 Spring Washer	4
19	M10 Washer	4
20	M8 x 30 Bolt	4
21	M8 Washer	10
22	M8 Spring Washer	6
23	M8 Nut	6
24	Instruction Manual	1





- GB** We recommend the assembly be carried out in a Nissan workshop. No guarantee in case of improper assembly
- AR** نوصي بتنفيذ عملية التجميع في ورشة نيسان. لأن الضمان لا يسري في حالة التجميع الخاطئ
- IL** אנוחנו ממליצים לבצע את ההרכבה במוסך ניסאן. לא יהיה כיסוי באחריות במקרה של הרכבה לא תקינה
- BG** Препоръчваме монтажа да се извърши в сервиз на NISSAN. Не поемаме гаранции в случай на неправилен монтаж.
- HR** Preporučujemo da se izvrši sklapanje u Nissan-ovoj radionici. Nema jamstva u slučaju neprikladnog sklapanja
- GR** Συνιστάται η συναρμολόγηση να πραγματοποιηθεί σε συνεργείο της Nissan. Η εγγύηση δεν ισχύει σε περίπτωση λανθασμένης συναρμολόγησης.
- HU** Azt javasoljuk, hogy a szerelést egy Nissan szervizben végeztesse el. Helytelen felszerelés esetén nem biztosítunk garanciát
- PL** Zalecamy przeprowadzenie montażu w warsztacie Nissan. Brak gwarancji w przypadku niewłaściwego montażu.
- RO** Recomandăm ca montarea să fie efectuată într-un atelier Nissan. Nu se acordă garanție în cazul unei montări incorecte.
- RU** Рекомендуем проводить сборку в мастерской Nissan. Неправильная сборка аннулирует гарантию
- SK** Odporúčame, aby sa montáž vykonala v opravárenskej dielni spoločnosti Nissan. V prípade nesprávnej montáže stracate nárok na záruku.
- SI** Priporočamo, da montažo opravijo delavci v servisu Nissan. Nepravilna montaža pomeni razveljavitev garancije.
- CZ** Doporučujeme provádět montáž v servisu Nissan. Na nesprávnou montáž se nevztahuje záruka
- UA** Ми рекомендуємо проводити установку в майстерні Nissan. У разі невірної установки гарантійні умови не виконуються
- TR** Montaj'ın Nissan atölyesinde gerçekleştirilmesini tavsiye ederiz. Yanlış kurulum yapılması halinde garanti geçersiz kalacaktır.
- FR** Il est recommandé d'effectuer l'opération de montage dans un atelier Nissan. En cas de montage non conforme, la garantie ne sera pas valable.
- DE** Wir empfehlen, die Montage von einer NISSAN-Werkstatt durchführen zu lassen. Schäden, die durch eine fehlerhafte Montage entstehen, sind nicht durch die Garantie gedeckt.
- ES** Recomendamos que la operación de montaje sea llevada a cabo en un taller NISSAN. La garantía no resultará válida en caso de montaje inadecuado.
- IT** Raccomandiamo che l'assemblaggio venga effettuato presso un'officina Nissan. Nessuna garanzia in caso di assemblaggio improprio.
- NL** Wij raden aan dat de montage door een NISSAN-garagebedrijf wordt gedaan. In geval van onjuiste montage vervalt de garantie.
- DK** Vi anbefaler, at monteringen udføres af et Nissan-værsted. Ingen garanti i tilfælde af ukorrekt montering.
- FI** Suosittelemme, että asennus suoritetaan Nissan-huoltoliikkeessä. Takuu ei ole voimassa, mikäli asennus on tehty väärin.
- IS** Mælt er með því að uppsetningin fari fram á Nissan-verkstæði. Ef uppsetningin er ekki framkvæmd með réttum hætti fellur ábyrgðin úr gildi.
- NO** Vi anbefaler at monteringen utføres på et Nissan-verksted. Garantien blir ugyldig ved feil montering.
- PT** Recomendamos que a montagem seja efectuada numa oficina Nissan. No caso de montagem incorrecta, não será válida qualquer garantia.
- SE** Vi rekommenderar att monteringen utförs av en Nissan-verkstad. Garantien gäller ej om monteringen är felaktigt utförd.

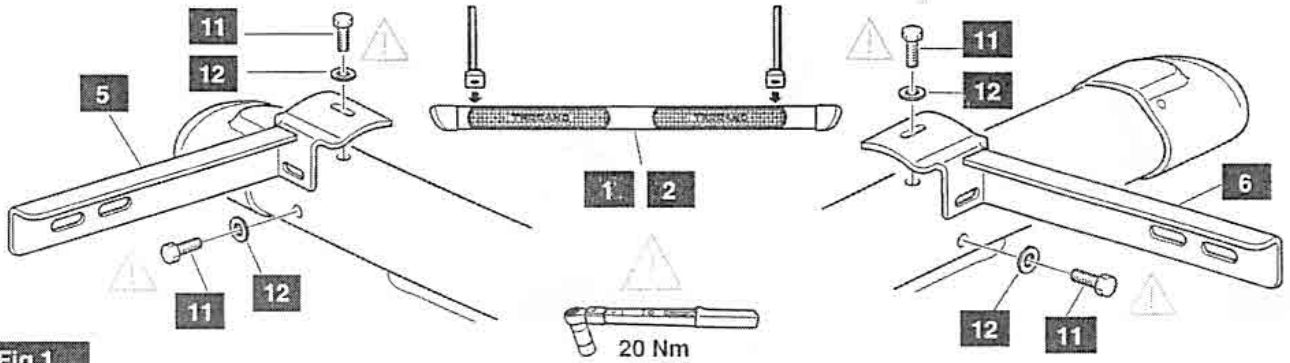
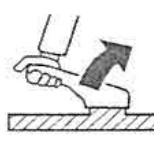


Fig.1

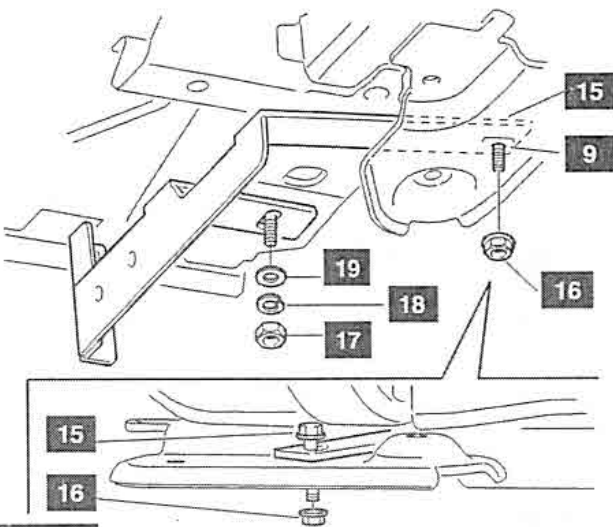
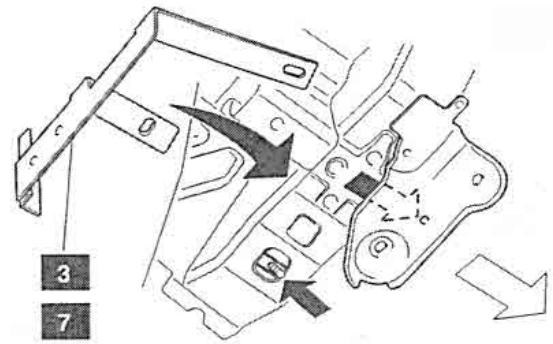
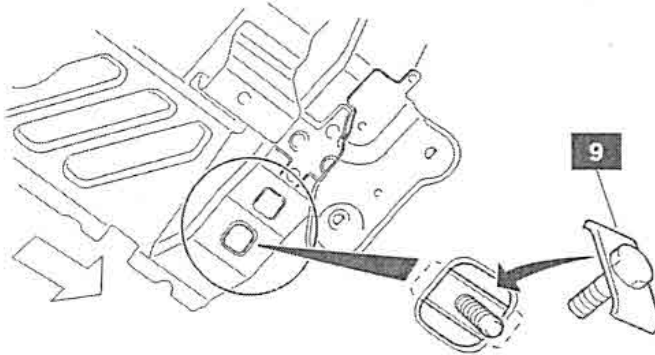
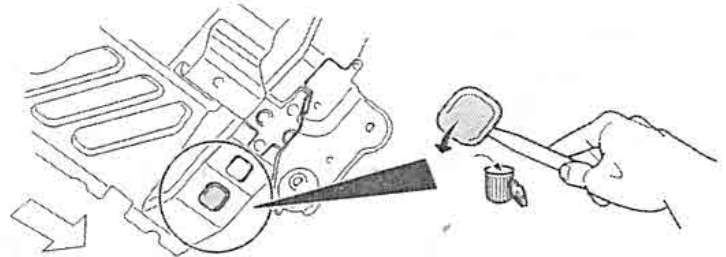
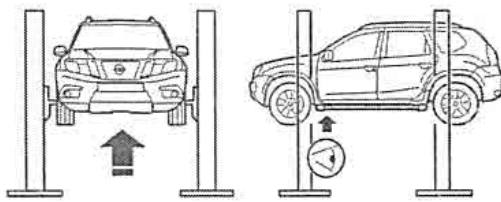


Fig.2

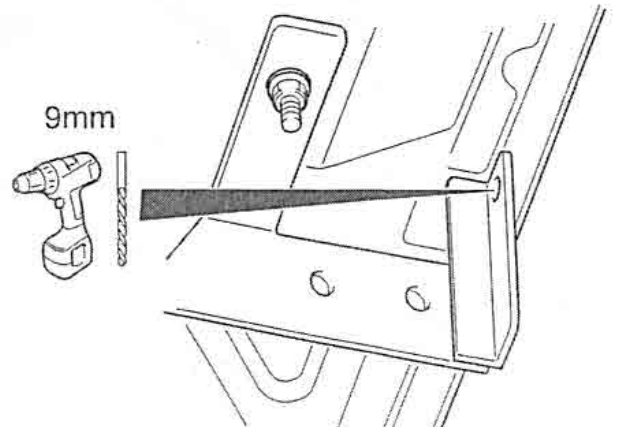
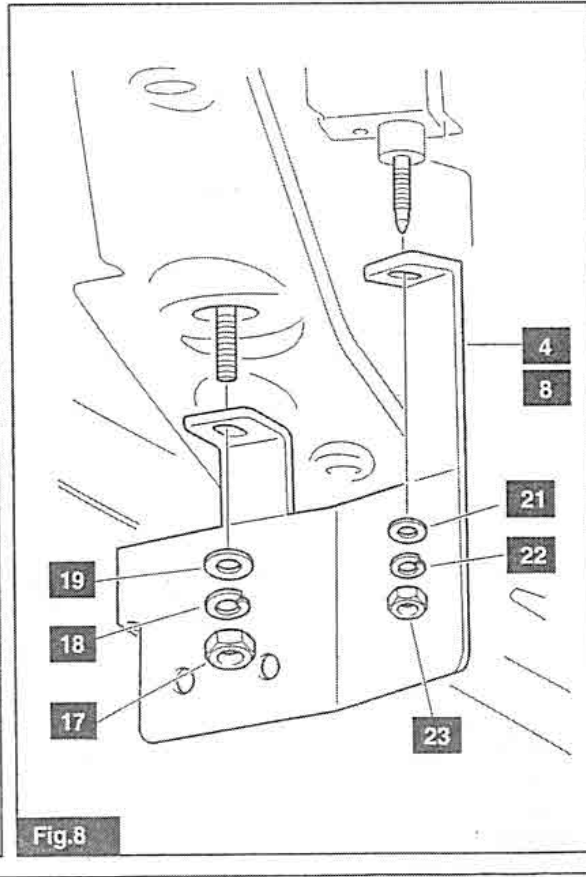
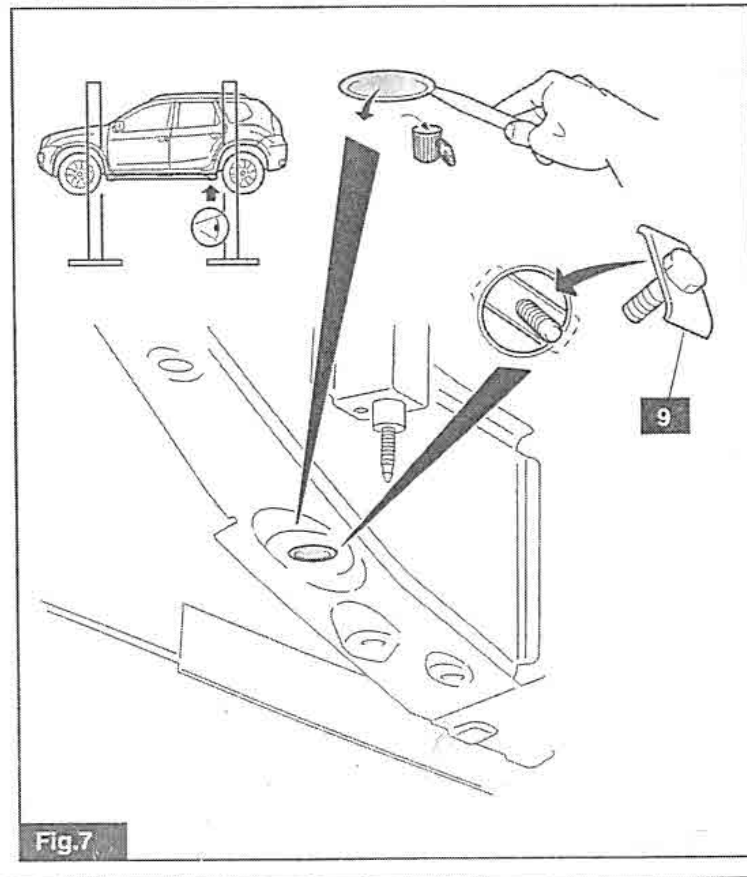
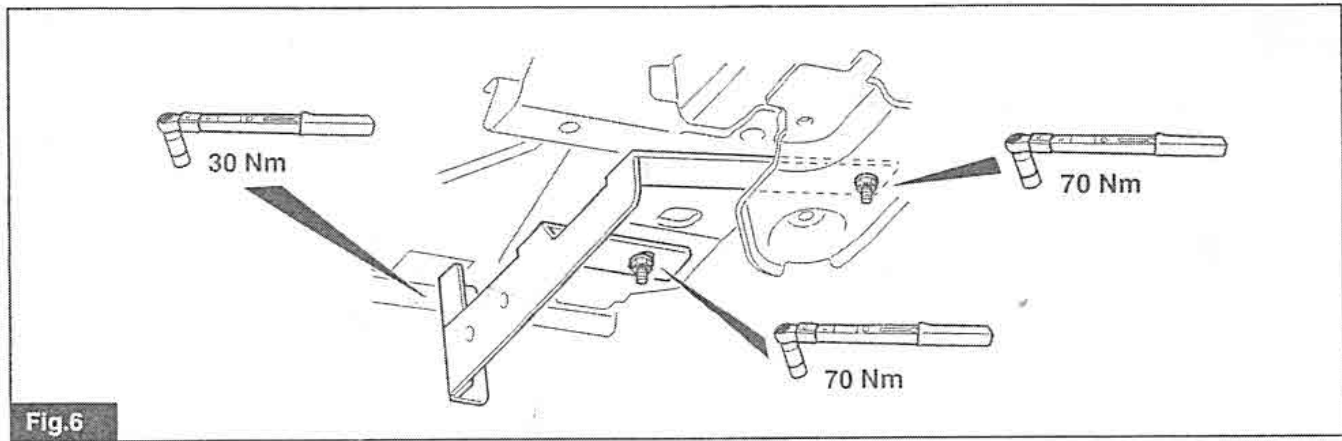
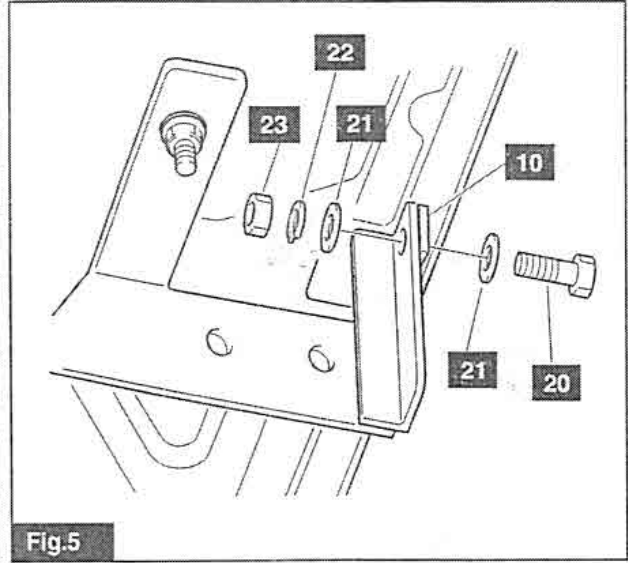
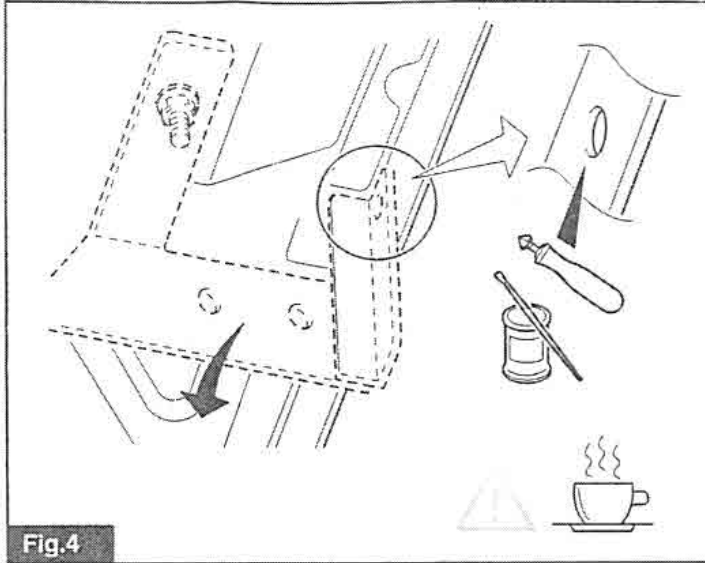


Fig.3



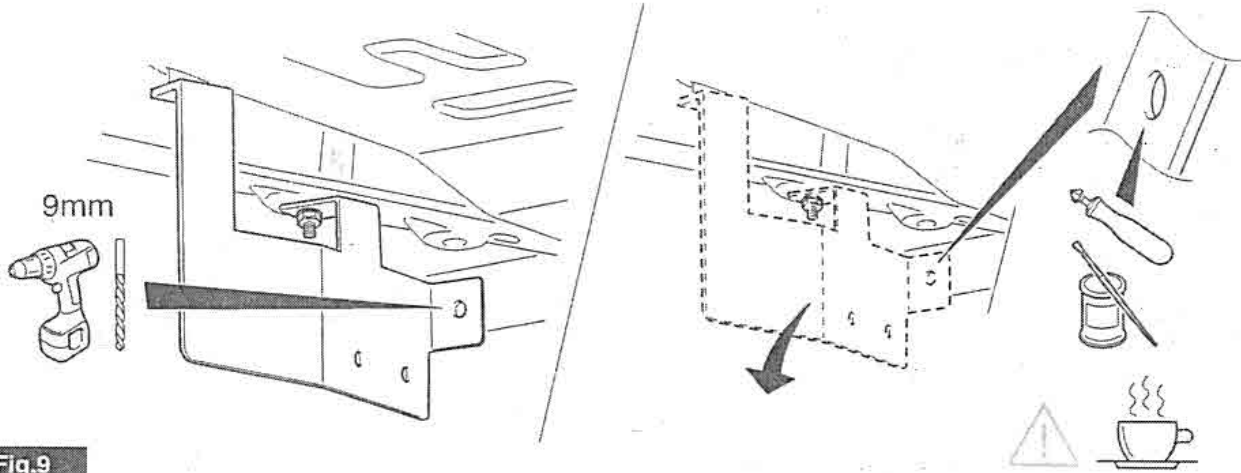


Fig. 9

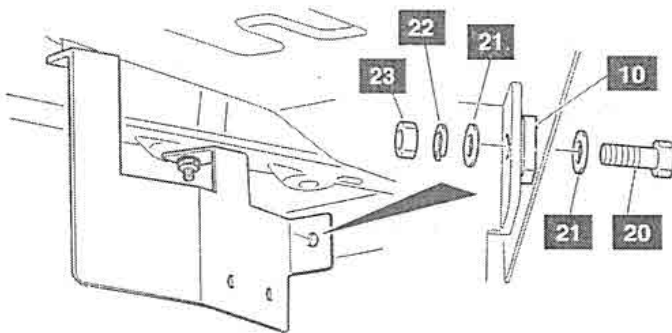


Fig. 10

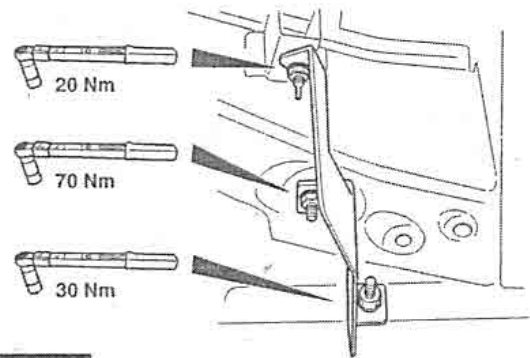


Fig. 11

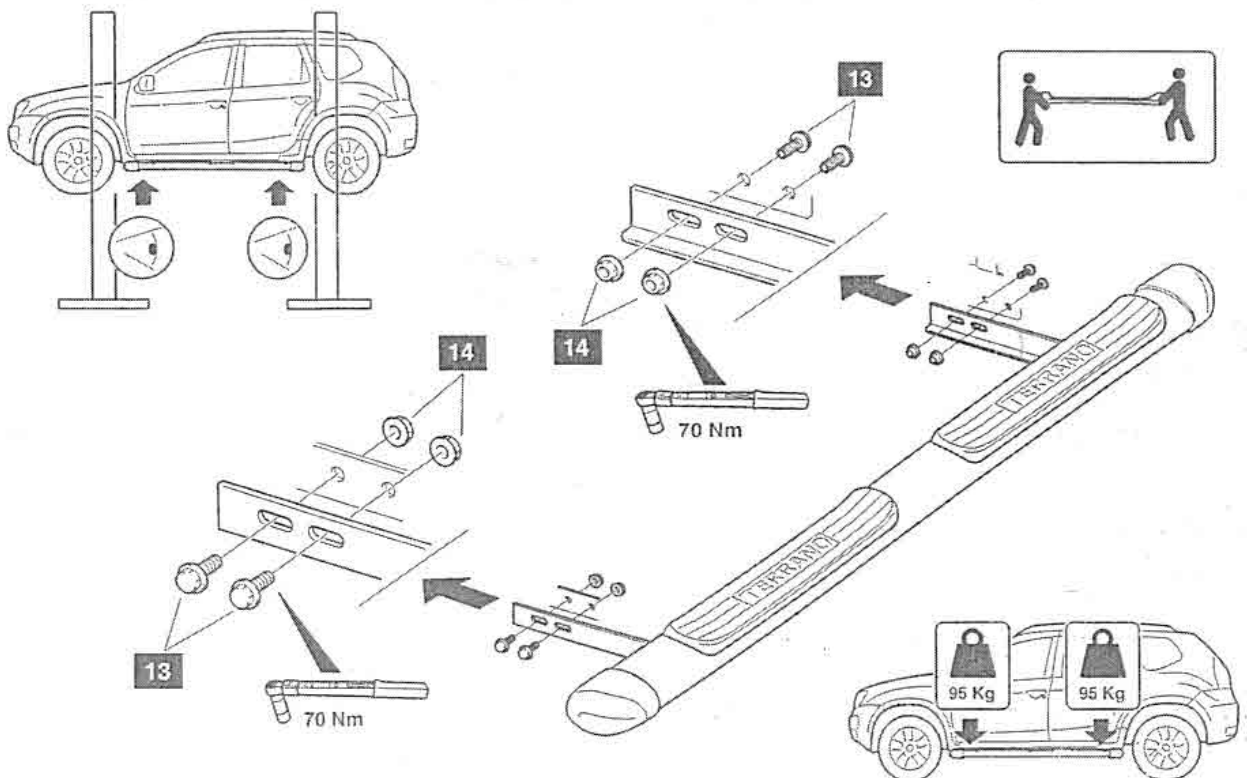


Fig. 12