

LEDDriving®

DYNAMIC MIRROR INDICATOR

VW Golf VI (10/2008-08/2012)

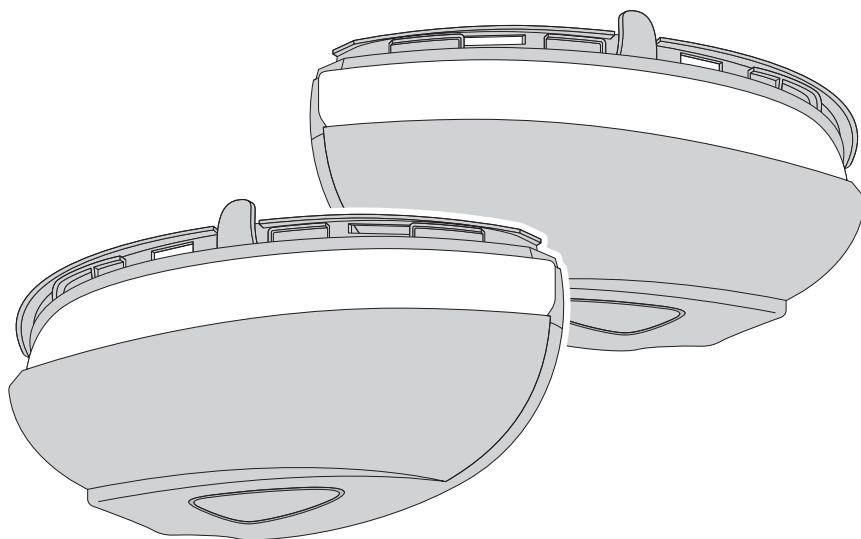
VW Touran I (5/2010-05/2015)

WHITE | BLACK

LEDDMI 5K0 WT

LEDDMI 5K0 BK

(-> OEM: 5K0 949 101 / 5K0 949 102)



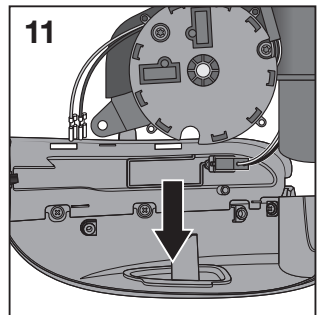
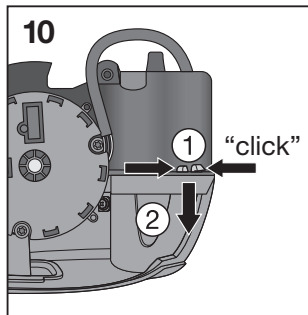
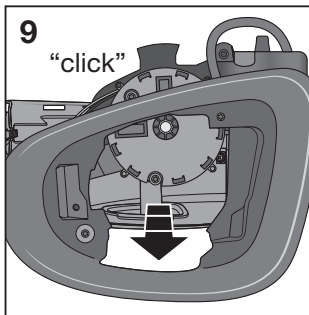
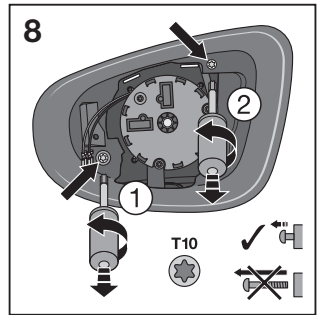
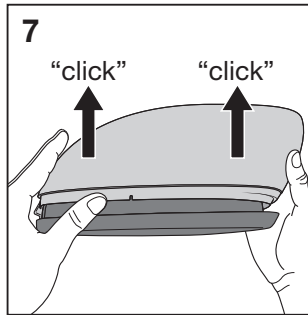
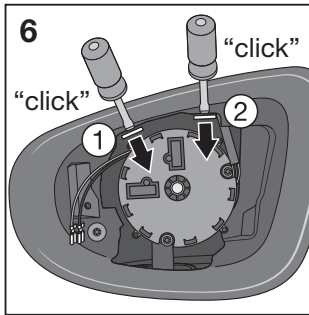
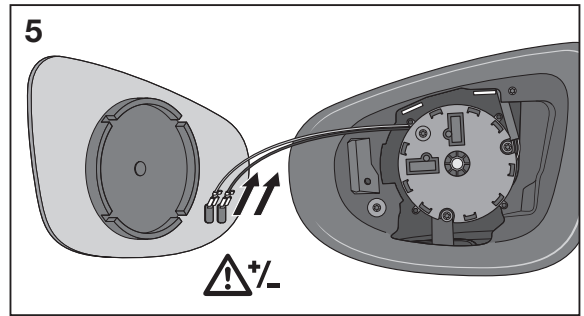
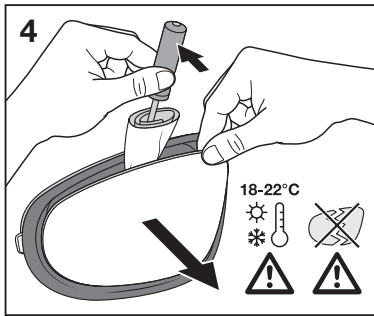
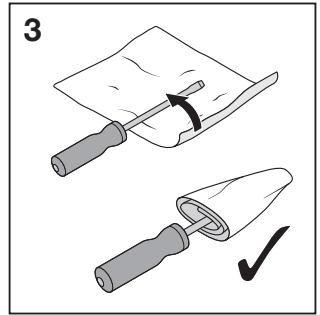
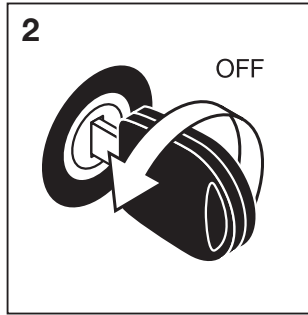
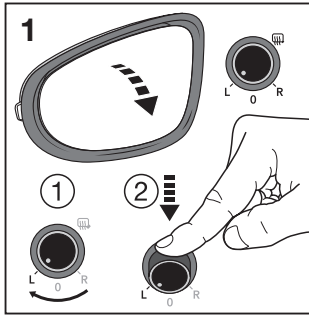
5 YEAR
OSRAM
GUARANTEE*

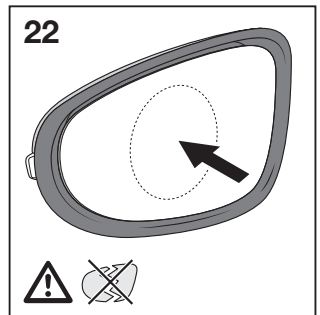
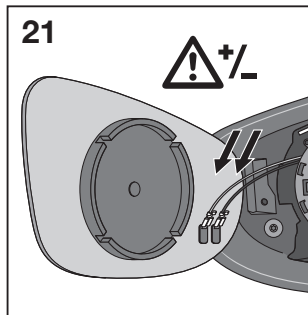
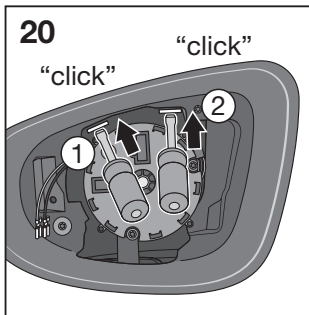
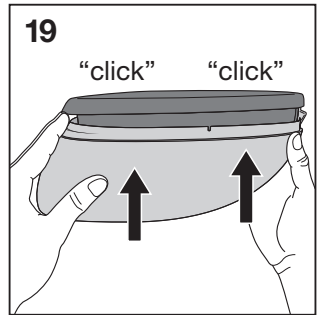
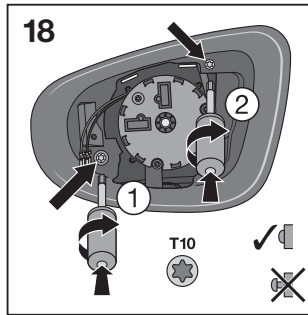
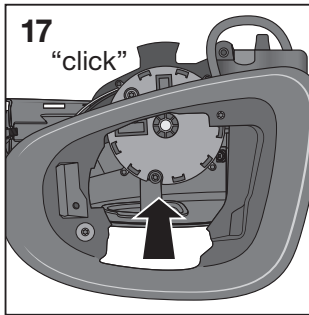
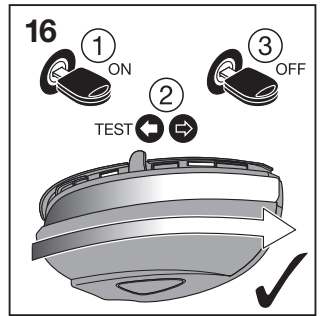
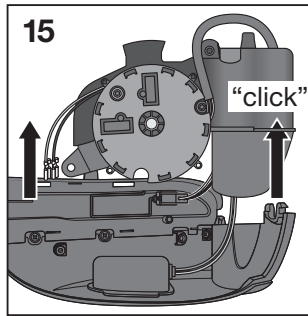
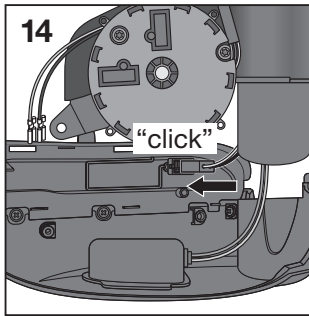
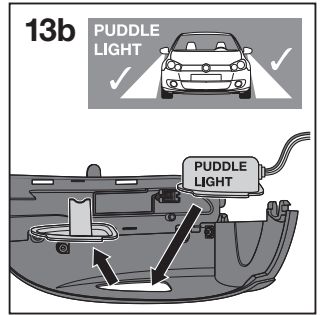
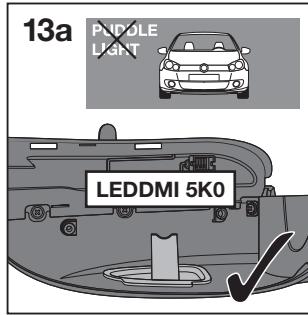
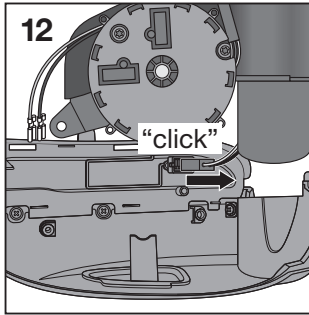
Installation video: **



<http://www.osram.com/ledrivingdmi>

OSRAM





- (BE)** For questions regarding maintenance or technical problems, please contact OSRAM customer service via automotive-service@osram.com.
*Product replacement for product fault when used in non-commercial applications.
**Installation video
- (D)** Wenden Sie sich bei Fragen zur Wartung oder bei technischen Problemen bitte an den OSRAM Kundendienst, den Sie unter automotive-service@osram.com erreichen.
*Produktersatz für Produktfehler bei nicht gewerblichem Gebrauch.
**Installationsvideo
- (E)** Pour toute question relative à l'entretien du produit ou tout problème technique, veuillez contacter le service clients OSRAM en écrivant à automotive-service@osram.com.
*Remplacement du produit défectueux utilisé à des fins non commerciales.
**Vidéo d'installation
- (I)** Per domande sulla manutenzione o problemi tecnici contattare il servizio clienti OSRAM all'indirizzo automotive-service@osram.com
*Sostituzione del prodotto difettoso in caso di utilizzo non professionale.
**Video di installazione
- (E)** Si tuviera algún problema técnico o alguna consulta sobre el mantenimiento póngase en contacto con el servicio de atención al cliente OSRAM a través de automotive-service@osram.com.
*Sustitución del producto defectuoso en caso de uso no comercial.
**Video de instalación
- (P)** Em caso de questões relacionadas com a manutenção ou problemas técnicos, entre em contacto com a assistência técnica OSRAM, automotive-service@osram.com.
*Substituição para produto com falha quando usado em aplicações não comerciais.
**Video de instalação
- (GR)** Για ερωτήσεις σχετικά με τη συντήρηση και για τεχνικά προβλήματα, επικοινωνήστε με την εξυπηρέτηση πελατών της OSRAM στη διεύθυνση automotive-service@osram.com.
*Ανταλλακτικό για χρήση σε περίπτωση βλάβης από μη εμπορική χρήση.
**Εγκατάσταση βίντεο
- (NL)** Voor vragen over onderhoud of technische problemen kunt u contact opnemen met de klantenservice van OSRAM via automotive-service@osram.com.
*Vervanging van product vanwege defect bij product bij niet-industrieel gebruik.
**Installatievideo
- (S)** Om du har frågor om underhåll eller tekniska problem kontakta du OSRAM:s kundtjänst via automotive-service@osram.com.
*Ersättningsvara för felaktig produkt vid icke-kommersiell användning.
**Installationsvideo
- (MK)** Kunnossapitoa tai teknisiä ongelmia koskevat kysymykset voi osoittaa OSRAM-asiakaspalveluun osoitteeseen automotive-service@osram.com.
*Tuotteen korvaus tuotevirheiden esintyessä ei-kaupallisessa käytössä.
**Asennusvideo
- (N)** Hvis du har spørgsmål angående vedlikehold eller tekniske problemer, kan du kontakte OSRAMs kundeservice på automotive-service@osram.com.
*Produkterstatning for produktfeil ved ikke-kommersiell bruk.
**Installasjonsvideo
- (DK)** Hvis du har spørgsmål vedrørende vedligeholdelse eller tekniske problemer, bedes du kontakte OSRAM-kundeservice via automotive-service@osram.com.
*Produktombytning i tilfælde af produktfejl ved brug, som ikke er erhvervsmæssig.
**Installationsvideo
- (CZ)** Na dotazy ohledně údržby a technických problémů vám odpoví zákaznická linka OSRAM na e-mailu automotive-service@osram.com.
*Náhrada produktů za vadné produkty u nekomerčního použití.
**Videonávod na instalaci
- (RU)** По вопросам касательно обслуживания или для решения технических проблем свяжитесь со службой по работе с клиентами OSRAM по адресу эл. почты automotive-service@osram.com.
*Замена неисправного товара при его использовании не в коммерческих целях.
**Видеоролик с рекомендациями по монтажу
- (KZ)** Техникалық қызмет керсету немесе техникалық ақаулықтар жөнінде сұрақтарыңыз бар болса, OSRAM компаниясының тұтынушыларға қолдау керсету қызметіне automotive-service@osram.com мекенжайы бойынша хабарласыңыз.
*Дұрыс қолданылған немесе немесе жеңделмейтін өнімді ауыстыру.
**Орнату туралы бейне
- (H)** A karbantartással vagy a műszaki problémákkal kapcsolatos kérdésekkel forduljon az OSRAM ügyfélszolgálatához az automotive-service@osram.com e-mail-címen.
*Termékcseré csak nem üzleti célú felhasználás esetén lehetséges.
**Beszerelési videó

- (PL)** W razie pytań dotyczących konserwacji lub problemów technicznych należy skontaktować się z działem obsługi klienta firmy OSRAM pod adresem e-mail automotive-service@osram.com.
*Wymiana produktu w razie jego wady przy niekomercyjnym użytkowaniu.
**film z instrukcją montaż
- (SK)** S otázkami týkajúcimi sa údržby alebo technických problémov sa obráťte na zákaznický servis spoločnosti OSRAM na e-mailovej adrese automotive-service@osram.com.
*Náhrada produktov za vadné produkty pre nekomerčné použitie.
**Videonávod na inštaláciu
- (HU)** Če imate vprašanja o vzdrževanju ali če imate tehnične težave, pišite oddelku za podporo uporabnikom družbe OSRAM na e-poštni naslov automotive-service@osram.com.
*Nadomestni izdelek nekomercialne namene zaradi napak.
**Namestitveni video
- (TR)** Bakım veya teknik sorunlar ile ilgili sorularınızın automotive-service@osram.com adresinden OSRAM müşteri hizmetlerine ulaşabilirsiniz.
*Ticari amaçlı olmayan kullanımda meydana gelen ürün hatası için ürün yedeği.
**Kurulum videosu
- (HR)** Pitanja o održavanju ili tehničkim problemima postaviti možete korisničkoj službi tvrtke OSRAM na adresu e-pošte automotive-service@osram.com.
*Zamjena proizvoda za nekomercijalnu uporabu zbog nedostataka.
**Videozapis o postupku instalacije
- (RO)** Pentru întrebări cu privire la întreținere sau la probleme tehnice, contactați serviciul OSRAM de relații cu clienții la automotive-service@osram.com.
*Înlocuirea produsului pentru defecte ale acestuia, în uzul non-comercial.
**Video cu instalarea
- (BG)** Ако имате въпроси относно поддръжката или технически проблеми, се свържете с отдела за обслужване на клиенти на OSRAM на имеял адрес automotive-service@osram.com.
*Замънена продукта за дефекти при непрофесионална употреба.
**Видео за монтаж
- (ET)** Hoolduse või tehniliste probleemide korral võtke ühendust OSRAMi klienditeenindusega (e-post: automotive-service@osram.com).
*Toote asendamine tootetrikke korral mitte ärielses kasutuses.
**Paigaldusvideo
- (LT)** Jei turite klausimų apie priežiūrą ar technines problemas, kreipkitės | OSRAM klientų aptarnavimo centru automotive-service@osram.com.
*Gaminio keitimas esant gaminio defektams, kai jis naudojamas ne komerciniiais tikslais.
**Įdiegimo vaizdo įrašas
- (LV)** Ar jautājumam par remontdarbiem vai tehniskām problēmām vērsties pie OSRAM klientu servisa, izmantojiet e-pasta adresi automotive-service@osram.com.
*Produkta aizstāšana gadījumos, ja tam ir kāds defekts, un ja produkts netiek izmantots profesionālos nolūkos.
**Instalācijas video
- (SR)** Za sva pitanja koja se tiču održavanja ili tehničkih problema, kontaktirajte OSRAM korisničku podršku na automotive-service@osram.com.
*Zamena proizvoda za nekomercijalnu upotrebu usled nedostataka.
**Video snimak ugradnje
- (UA)** З питань щодо обслуговування або вирішення технічних проблем звертайтеся до служби підтримки OSRAM на адресу електронної пошти automotive-service@osram.com.
*Відеоінструкція з установки
- (CN)** 如有关于维护或技术问题的疑问，请联系 OSRAM 客户服务部门，邮件地址：automotive-service@osram.com。
*因产品故障而提供的替代品不适用于商用车款。
**安装视频
- (KO)** 如有維護或技術方面的問題，請聯絡 OSRAM 客服部門，可寄送電子郵件至 automotive-service@osram.com。
*因產品故障而使用之替代品不得用於商業用途。
**安裝影片
- (KR)** 유지 관리 및 기술 문제에 관한 질문은 automotive-service@osram.com 을 이용하여 OSRAM 고객 서비스 센터에 문의하십시오.
*비영리 목적으로 사용되는 제품에서 하자가 발견되면 교환해 드립니다.
**설치 영상
- (TH)** หากมีข้อสงสัยเกี่ยวกับบริการบำรุงรักษาหรือปัญหาทางเทคนิค กรุณาติดต่อฝ่ายบริการลูกค้าของ OSRAM ที่ automotive-service@osram.com
*การเปลี่ยนแทนที่ผลิตภัณฑ์สาขาหรือผลิตภัณฑ์ที่มีความผิดปกติที่ไม่ได้ใช้เชิงพาณิชย์
**วิดีโอการติดตั้ง

www.osram.com/am-guarantee

ECE R10
ECE R6



C10449057
G15080362
07.07.20

IP6K9K

OSRAM GmbH
Nonnendammallee 44
13629 Berlin
Germany
www.osram.com